

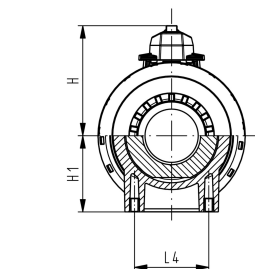
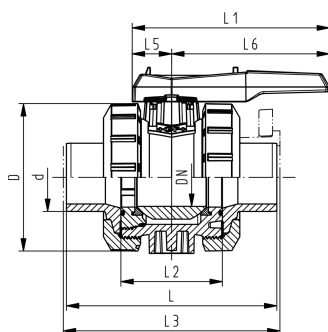
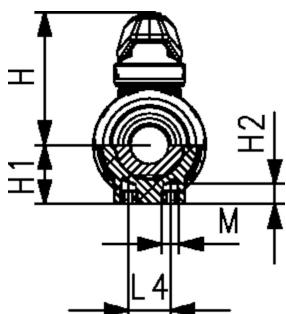
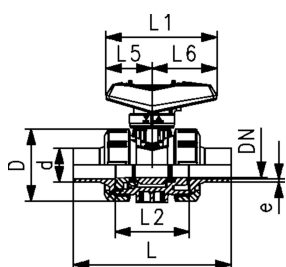
## SYGEF Standard Silicone free Kulový kohout typ 546 Pro S hrdly pro svařování natupo IR-Plus metric

### Provedení:

- Materiál: **PVDF SF / Silicone Free**
- Uzamykatelná ruční páka ve standardní výbavě (DN10-DN50)
- Snadná montáž a demontáž
- Těsnění koule PTFE
- Integrované nerezové montážní závit
- Z-rozměr, vložné díly a převlečné matice jsou kompatibilní s typem 546 (1ní generace)

### Možnosti:

- Multifunkční modul se senzorem polohové zpětné vazby včetně LED signalizace (DN10-50)
- Ruční páka s vratnou pružinou typ "Deadman" (DN10-50)
- Pneumatické nebo elektrické pohony GF
- Individuální konfigurace
- Multifunkční modul s integrovanými spínači koncových poloh (DN65-100)



d (mm)	DN (mm)	PN (bar)	kv-hodnota ( $\Delta p=1$ bar) (L/min)	FKM kód	SP	Váha (kg)
20	15	16	185	<b>175 546 752</b>	1	0.201
25	20	16	350	<b>175 546 753</b>	1	0.310
32	25	16	700	<b>175 546 754</b>	1	0.460
40	32	16	1000	<b>175 546 755</b>	1	0.780
50	40	16	1600	<b>175 546 756</b>	1	1.110
63	50	16	3100	<b>175 546 757</b>	1	2.150
75	65	16	5000	<b>175 546 758</b>	1	6.600
90	80	16	7000	<b>175 546 759</b>	1	9.700
110	100	16	11000	<b>175 546 760</b>	1	15.300

d (mm)	D (mm)	H (mm)	H1 (mm)	H2 (mm)	L (mm)	L1 (mm)	L2 (mm)	L4 (mm)	L5 (mm)	L6 (mm)	M	e (mm)
20	50	61	27	12	130	82	56	25	35	47	M6	1.9
25	58	74	30	12	143	105	65	25	44	62	M6	1.9
32	68	80	36	15	150	105	71	45	44	62	M8	2.4
40	84	95	44	15	171	131	85	45	57	74	M8	2.4
50	97	102	51	15	191	131	89	45	57	74	M8	3.0
63	124	117	64	15	219	152	101	70	66	86	M8	3.0
75	166	150	85	15	266	269	136	70	64	206	M8	3.6
90	200	161	105	15	264	269	141	70	64	206	M8	4.3
110	238	178	123	22	301	319	164	120	64	256	M12	5.3